



Коллекция "Спикер"

Тумба опорная малая СКТОП-1

Фирма оставляет за собой право вносить изменения, не влияющие на качество изделия!
Сборку производить на твердой ровной поверхности!

Собрать корпус тумбы:

- Перед сборкой корпуса тумбы подготовить детали, предварительно установив необходимую фурнитуру. В боковые цоколя (VI) вкрутить дюбеля эксцентриковой стяжки (2) и вставить эксцентрики (3) стрелкой в направлении отверстий в торцах, в отверстия в нижних торцах цоколей вбить крепежи для опор (8) и вкрутить опоры (9). В лицевые цоколя (V) вставить эксцентрики (3) стрелкой в направлении отверстий в торцах. В дно (IV) вбить шканты (1), вкрутить дюбеля эксцентриковой стяжки (2) в соответствующие отверстия и вставить эксцентрики (3) стрелкой в направлении отверстий в торцах.
- Собрать между собой дно (IV) и цоколя (V, VI) тумбы(эксцентрики поворачивать по часовой стрелке)(рис. 1).
- В топ (I) вбить шканты (1) и вкрутить дюбеля эксцентриковой стяжки (2) в соответствующие отверстия. В заднюю стенку (VII), левую (II) и правую (III) боковины вбить шканты (1) и вкрутить дюбеля эксцентриковой стяжки (2) в соответствующие отверстия, вставить эксцентрики (3) стрелкой в направлении отверстий в торцах. На левую (II) и правую (III) боковины установить направляющие (10) при помощи винтов 6,3x11 (13).
- Собрать тумбу(эксцентрики поворачивать по часовой стрелке)(рис. 2).

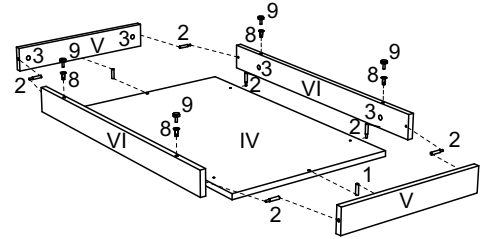


рис. 1

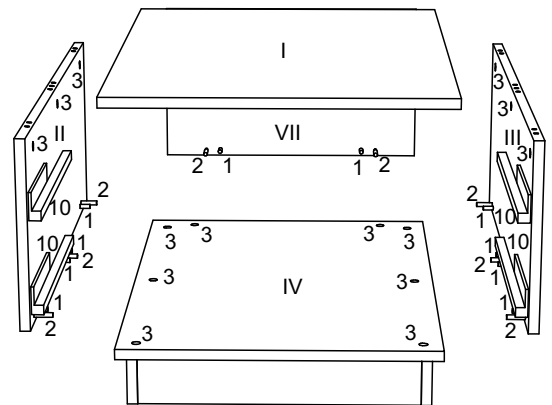


рис. 2

Собрать ящики:

- Перед сборкой ящиков вбить в фасады (XII) цанговые футорки (11).
- Боковины ящика (VIII, IX) конфирматами 7x50 (7) прикрутить к задней панели (X) и фальш-панели ящика (XIII), дно ящика (XI) вставить в пазы боковин (VIII, IX) и прикрутить саморезами 3,х15 (15) к задней панели (X) и фальш-панели (XIII)(рис. 3). Прикрепить фасады (XII) к ящикам при помощи винтов M4x20 (5), установить фиксаторы (18)(рис. 4).

Установить ящики на направляющие в корпусе и поставить на фасады ручки (14) при помощи винтов M4x40 (4)(рис. 5).

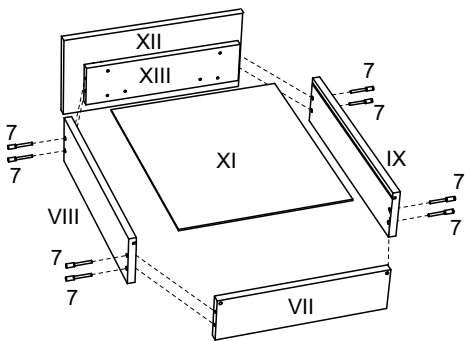


рис. 3

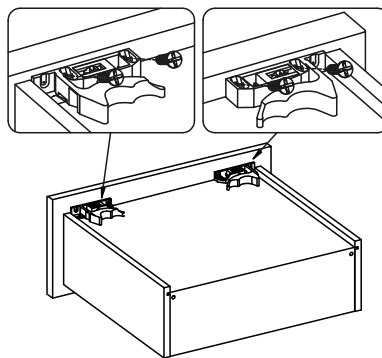


рис. 4

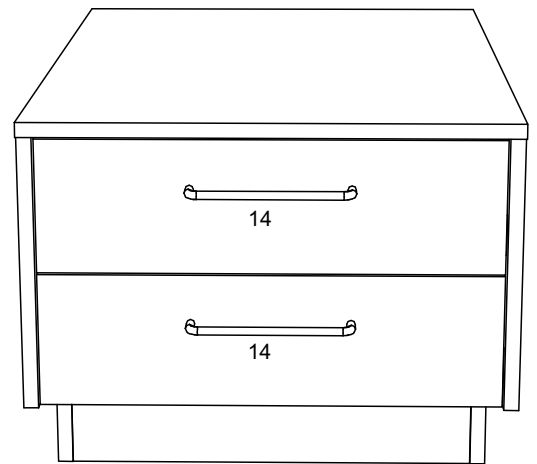


рис. 5

I-топ	VI-цоколь боковой	XI-дно ящика
II-боковина левая	VII-задняя стенка	XII-фасад ящика
III-боковина правая	VIII-боковина ящика левая	XIII-фальш-панель ящика
IV-дно	IX-боковина ящика правая	
V-цоколь лицевой	X-задняя панель ящика	

1	2	3	4	5	6	7	8	9
			 M4x40	 M4x20	 6,3x11	 7x50		
10	11	12	13	14	15	16	17	18
			 6,3x11		 3,5x15			