

Коллекция "ДИПЛОМАТ"  
Стойка стола рабочего ДПВ-143.

Рис.1

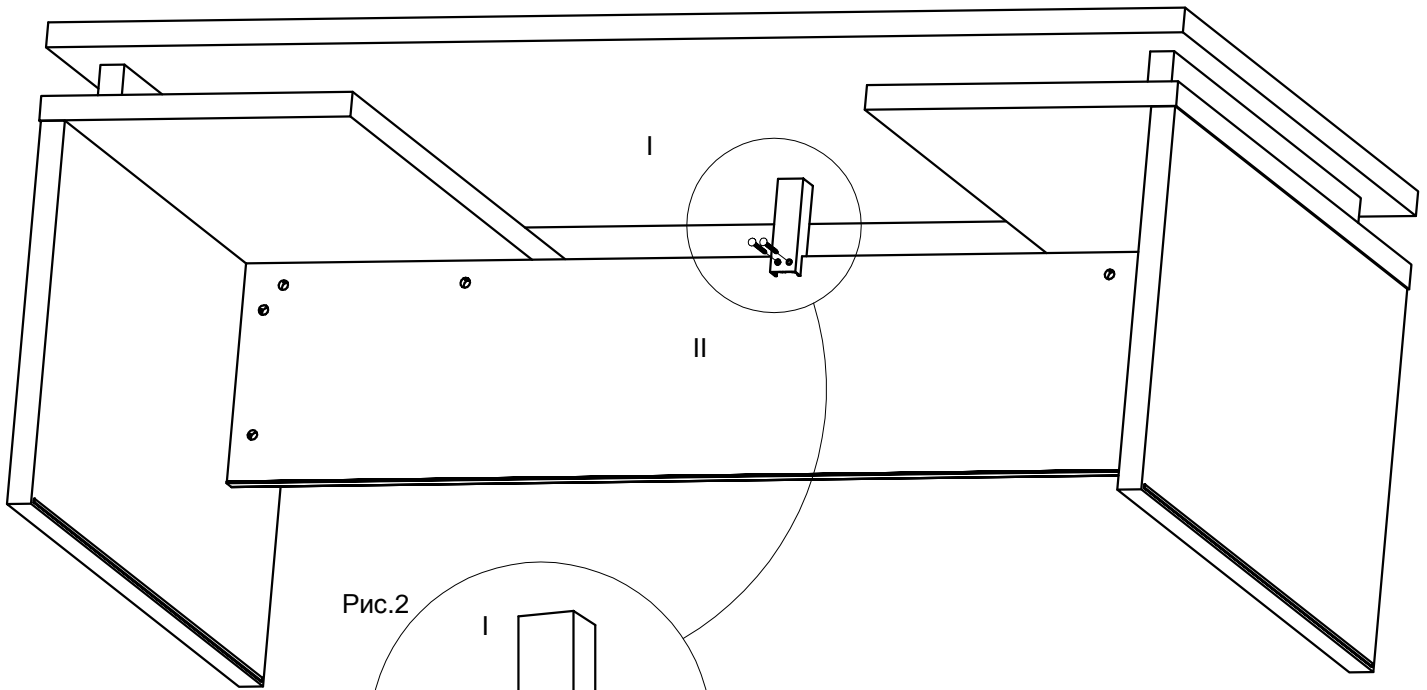
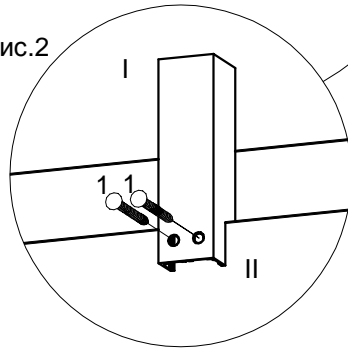


Рис.2

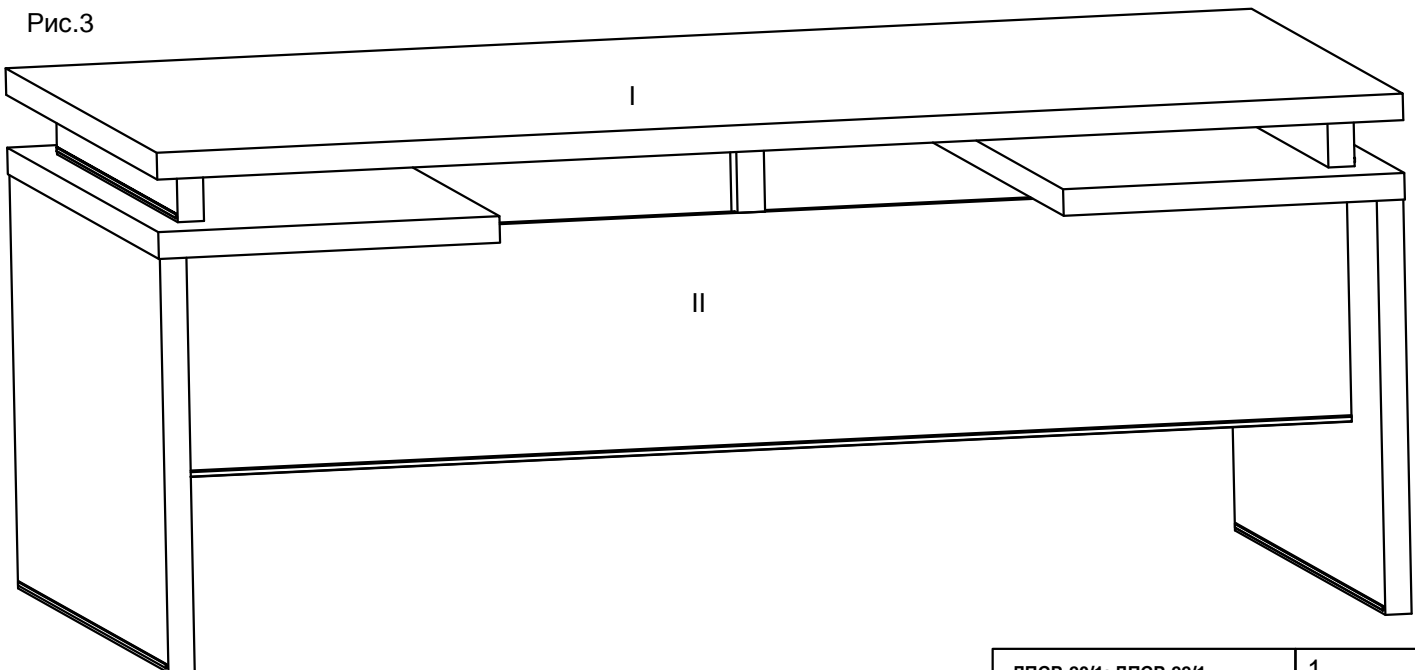


Для устранения видимого провисания столешницы стола рабочего (I), между столешницей (I) и передней панелью (II) установить вставку ДПВ-143 по центру относительно длины стола; при необходимости, предварительно руками аккуратно приподнять центр столешницы (I) вверх (Рис.1).

При помощи 2-х саморезов (1) прикрутить вставку ДПВ-143 к передней панели стола (II) (Рис.2).

На Рис.3 показан конечный результат - установленная стойки ДПВ-143.

Рис.3



ДПСР-20/1; ДПСР-22/1  
I - Столешница  
ДППД-20; ДППД-22  
II - Панель передняя  
ДПВ-143  
III - Стойка

1

