

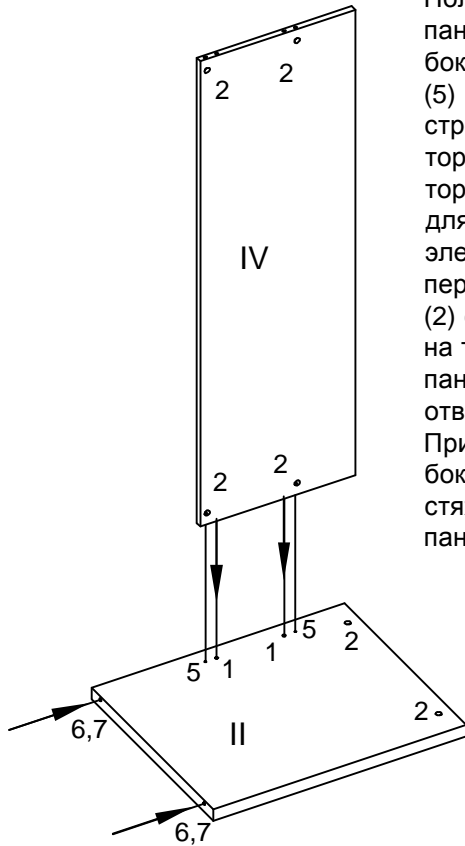
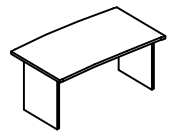
ИЛКОН

производственная фирма

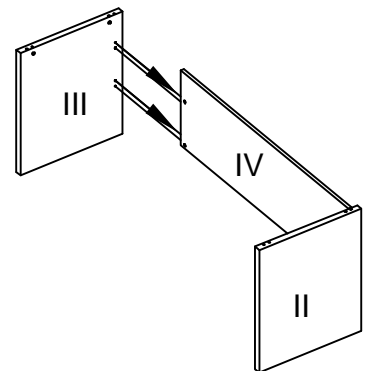
Коллекция "Лидер"

Стол ЛС-14, ЛС-16Р, ЛС-16, ЛС-16/1У, ЛС-18Р, ЛС-18, ЛС-18/1У, ЛС-20Р, ЛС-20, ЛС-20/1У

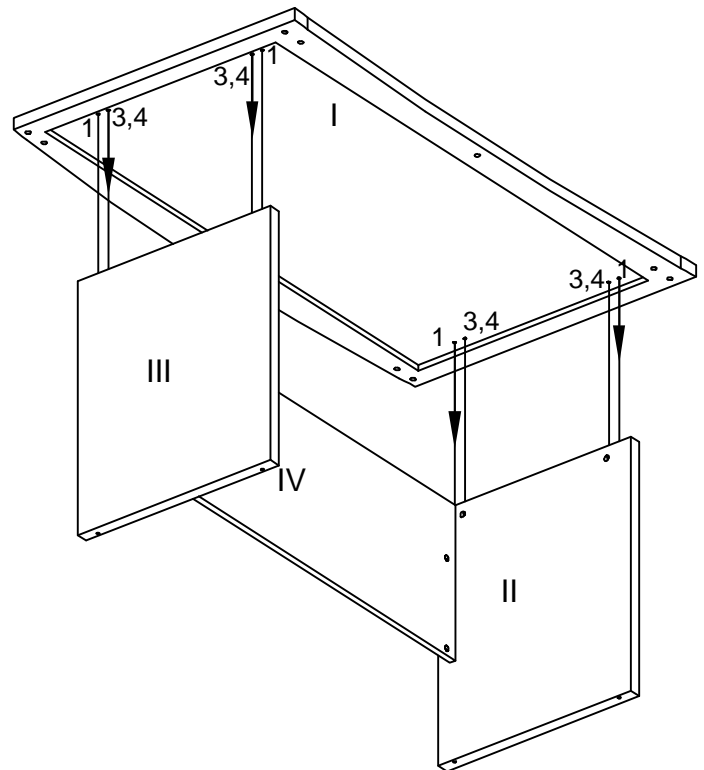
V1



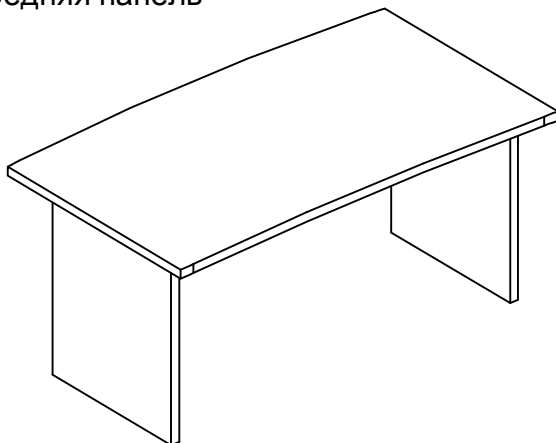
Положить боковины и переднюю панель отверстиями вверх. Забить в боковины шканты (1), вкрутить дюбеля (5) и вставить стяжки-эксцентрики (2) стрелкой в направлении отверстий на торце. Забить в нижние отверстия на торцах боковин крепежные элементы для опор (7). Вкрутить в крепежные элементы опоры (6). Вставить в переднюю панель стяжки-эксцентрики (2) стрелкой в направлении отверстий на торцах. Соединить переднюю панель с одной из боковин и затянуть отверткой стяжку-эксцентрик (2). Присоединить к каркасу вторую боковину и затянуть отверткой стяжку-эксцентрик (2) у другого края панели.



Положить столешницу отверстиями вверх. Забить в столешницу шканты (1) и цанговые футорки (4). Вкрутить в цанговые футорки дюбеля (3) до упора в обод. Присоединить к столешнице каркас и затянуть отверткой стяжки-эксцентрики (2) на боковинах. Закрыть торцы стяжек-эксцентриков декоративными заглушками (8). Поставить стол.



- I - Столешница
- II - Боковина правая
- III - Боковина левая
- IV - Передняя панель



1	2	3	4
5	6	7	8