

Коллекция "ТАНДЕМ-А"  
Экраны ТНМКА-12Э/1, ТНМКА-14Э/1, ТНМКА-16Э/1,  
ТНМКА-12Э/2, ТНМКА-14Э/2, ТНМКА-16Э/2

### Порядок сборки.

Для сборки одностороннего экрана лицевую накладку (I) уложить на лицевую сторону экрана (III) футорками вниз. Аккуратно забить все футорки в отверстия экрана, см. рис. 1 и рис. 2. Для сборки двухстороннего экрана перевернуть собранный ранее экран тканевой накладкой вниз. Нелицевую накладку (II) уложить на обратную сторону экрана (III) футорками вниз. **Аккуратно забить все футорки в отверстия экрана**, см. рис. 1 и рис. 2

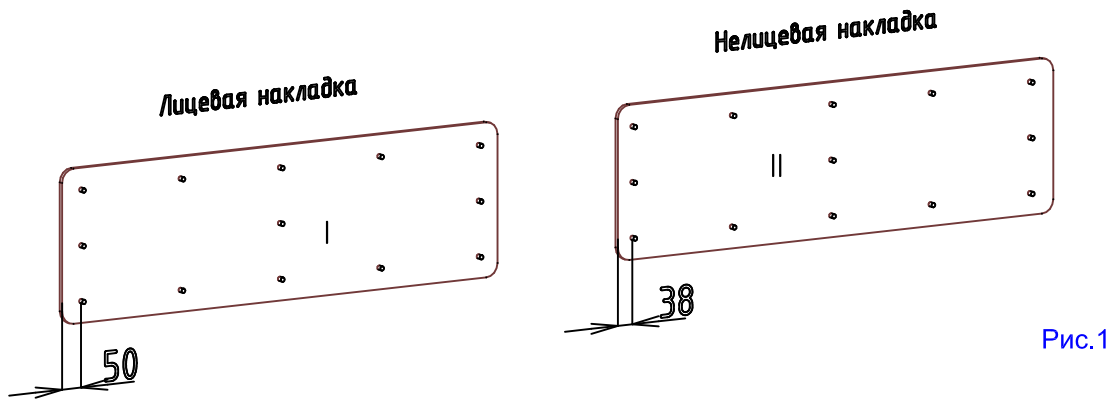


Рис.1

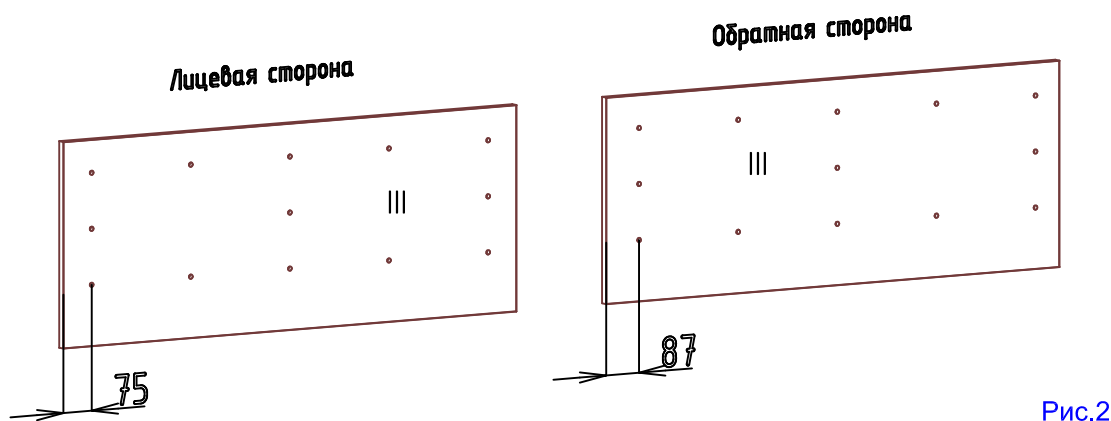


Рис.2

- I - Лицевая накладка (тканевая)
- II - Нелицевая накладка (тканевая)
- III- Экран ЛДСП