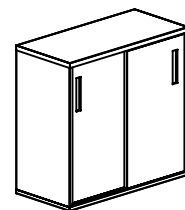


ИЛКОН

производственная фирма

Схема сборки



Коллекция "Тандем-А"

Двери ТНДДК-1/1, ТНДДК-2/3, ТНДДК-13/1, ТНДДК-22/1, ТНДДК-23/1

собираются совместно с шкафами-купе ТНШКК-1/1, ТНШКК-2/3, ТНШКК-13/1, ТНШКК-22/1, ТНШКК-23/1

Положить дверцу левую (I) и дверцу правую (II) присадками под ролики вниз, см.рис.1.

Установить врезные ручки (1), зафиксировав их винтами (5).

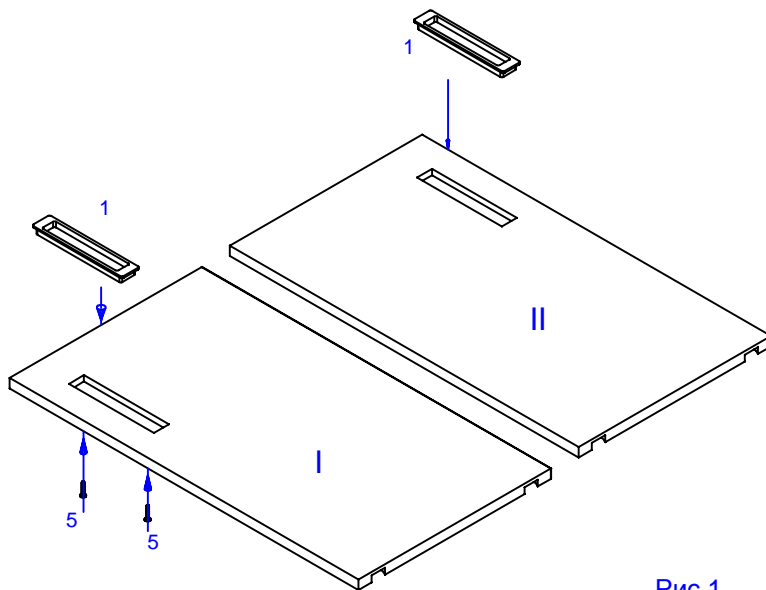


Рис.1

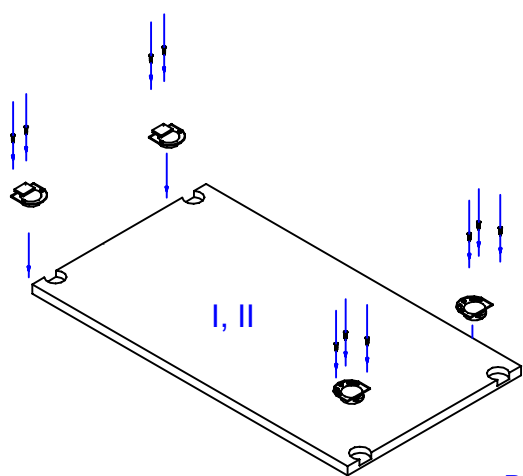


Рис.2

Перевернуть дверцу левую (I) и дверцу правую (II) присадками под ролики вверх, см.рис.2.

Саморезами (4) прикрепить ролик нижний (3) и ригель (2) к фасадам.

Собранные дверцы смонтировать в направляющие шкафов-купе. Двери ТНДДК-1/1 с корпусом ТНШКК-1/1, ТНДДК-2/3 с корпусом ТНШКК-2/3, ТНДДК-13/1 с корпусом ТНШКК-13/1, ТНДДК-22/1 с корпусом ТНШКК-22/1, ТНДДК-23/1 с корпусом ТНШКК-23/1 соответственно, см. рис.3.

При перекосе дверей (I и II) существует возможность регулировки (рис. 4). Ослабив саморезы (4), вращением по или против часовой стрелки отрегулировать фасады. После регулировки зафиксировать нижний ролик (3) саморезами (4).

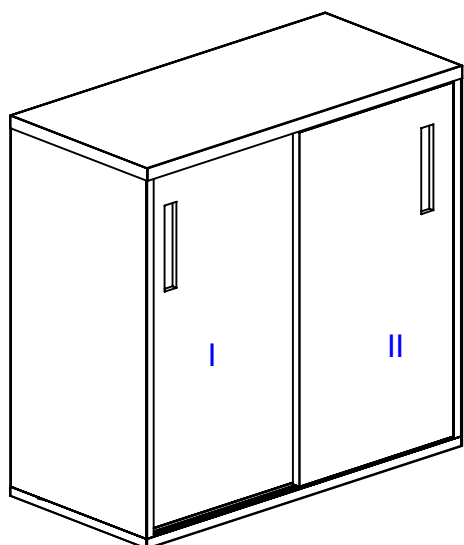


Рис.3

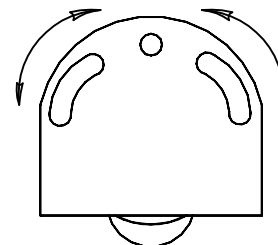


Рис.4

I.....Дверца левая
II.....Дверца правая

1 I	2 	3
4 3,5x15	5 4x12	